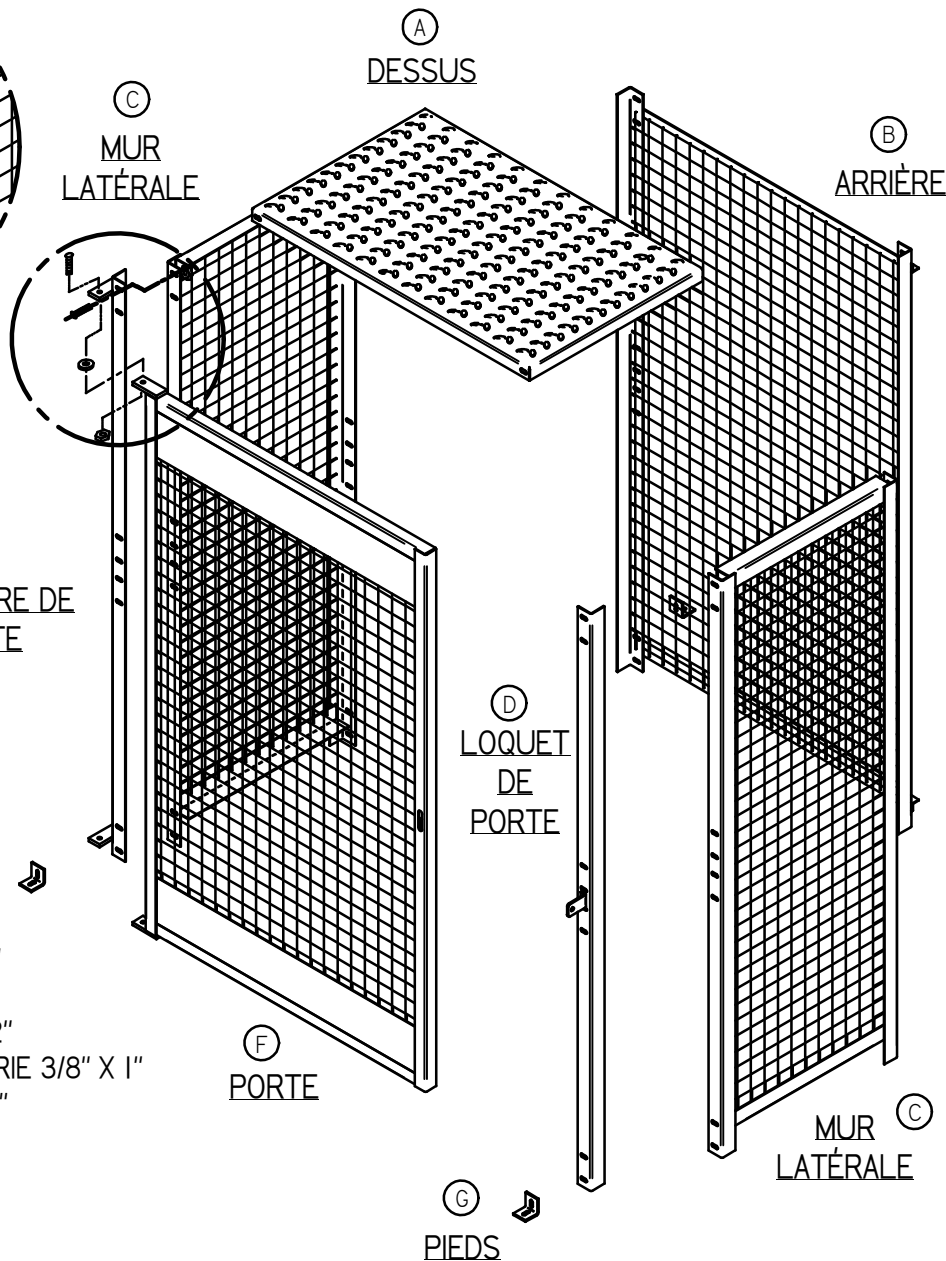


CHARNIÈRE DE
PORTE
EN DÉTAIL



INSTRUCTION

- 1) 2 BOULON HEX 1/2" X 1 3/4"
- 2) 2 RONDELLES PLATES 1/2"
- 3) 2 ÉCROUS DE BLOCAGE 1/2"
- 4) 8 BOULONS DE CARROSSERIE 3/8" X 1"
- 5) 8 ÉCROUS DE BLOCAGE 3/8"

- A) 1 DESSUS
- B) 1 MUR ARRIÈRE
- C) 2 MUR LATÉRAUX
- D) 1 LOQUET DE PORTE
- E) 1 ANGLE DE CHARNIÈRE DE PORTE
- F) 1 PORTE
- G) 4 PIEDS

CAGE DE CYLINDRE À GAZ

INSTRUCTIONS D'ASSEMBLAGE

INSTRUCTION

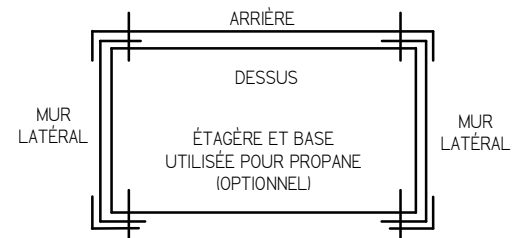
1-CETTE CAGE PEUT ÊTRE INSTALLÉE POUR QUE LA PORTE S'OUVRE DE LA DROITE OU DE LA GAUCHE. CE DESSIN ILLUSTRE L'OUVERTURE DE LA GAUCHE. POUR L'OUVERTURE DE LA DROITE VOUS N'AVEZ QU'À INVERSER L'ANGLE DE LA CHARNIÈRE ET INSTALLER LE LOQUET DE L'AUTRE CÔTÉ (D & E).

2-ATTACHEZ ENSEMBLE LE DESSUS, L'ARRIÈRE, LES DEUX MURS LATÉRAUX ET LA CHARNIÈRE DE PORTE À L'AIDE DES BOULONS DE CARROSSERIE 3/8" ET DES ÉCROUS DE BLOCAGE 3/8". NE SERREZ PAS À FOND POUR PERMETTRE DES AJUSTEMENTS ULTÉRIEURS.

3-INSTALLEZ LA PORTE SUR LES CHARNIÈRES À L'AIDE DES BOULONS HEX 1/2", DES RONDELLES 1/2" ET DES ÉCROUS DE BLOCAGE 1/2". LA RONDELLE EST PLACÉE ENTRE LA CHARNIÈRE ET LA PORTE POUR QUE L'OUVERTURE SE FASSE EN DOUCEUR. NE SERREZ PAS À FOND LES BOULONS POUR PERMETTRE DES AJUSTEMENTS ULTÉRIEURS.

4-ATTACHEZ LES PIEDS À LA CAGE À L'AIDE DES BOULONS DE CARROSSERIE 3/8" ET DES ÉCROUS DE BLOCAGE 3/8". ON POURRA BOULONNER LA CAGE AU SOL PAR LES PIEDS. (LES BOULONS D'ANCRAGE AU BÉTON NE SONT PAS INCLUS).

5-ASSUREZ-VOUS QUE LA CAGE DE CYLINDRE EST PARFAITEMENT DROITE ET STABLE ET SERREZ LES BOULONS À FOND.



ANGLE DE CHARNIÈRE
OU LOQUET DE PORTE

ANGLE DE CHARNIÈRE
OU LOQUET DE PORTE

DÉTAIL 1
VOIR NOTE 1

KLETON